

新登場!!



# シールナット®



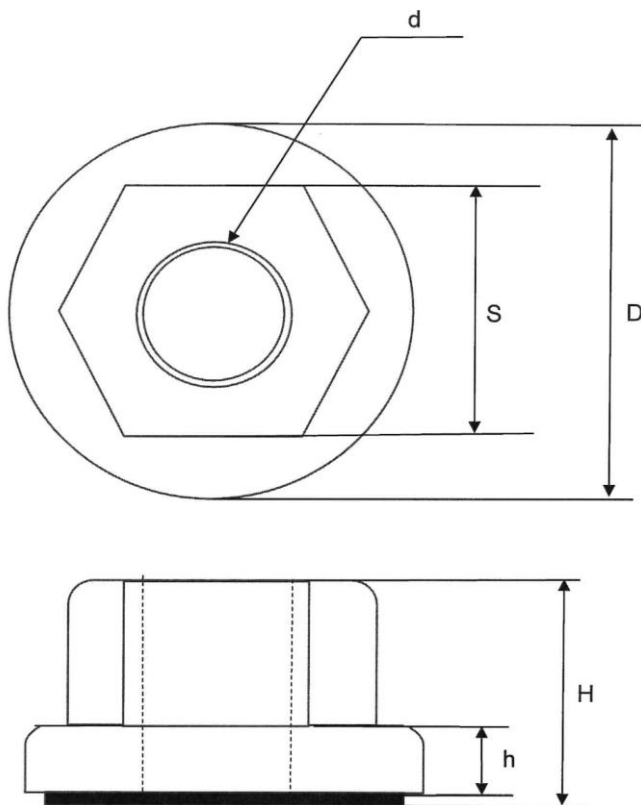
- 漏れ防止・作業効率 … 締めるだけで座金の裏のシールドリングが漏れをSTOP!  
ナットと座金が一体なので作業がSPEEDY!
- 高防水性能 … 20MPa x 1分間の防水試験にCLEAR!
- 幅広い防水性能 … 座金裏のシールドリングの幅が広いので、ビスタイプより  
大き目の穴に対応可能に!
- 繰り返し使用可 … シールドリングの損傷がない限り繰り返しの使用が可能です。

計測機器、屋外設置器具、LED照明、ドローン、ロボット、AI機器、  
セキュリティー関係、防犯カメラ、センサー関連、EV関連、医療機器、  
衛生設備機器、空調機器、環境装置、自動制御機器、水中用機器、  
食品機械類、水まわり設備機器、キッチン用品、介護用品、福祉器具、  
家電製品、装飾品、ディスプレイ、玩具、など幅広くお使いいただけます。

株式会社 **大丸鋌螺製作所**

# シールナット<sup>®</sup>

寸法図



商 標 シールナット  
商標登録番号 6230581

d	M4 x 0.7	M6 x 1.0
D	$\phi 9.6 \pm 0.2$	$\phi 15 \pm 0.2$
S	$7 \begin{smallmatrix} 0 \\ -0.2 \end{smallmatrix}$	$10 \begin{smallmatrix} 0 \\ -0.2 \end{smallmatrix}$
H	$6.3 \pm 0.5$	$8.8 \pm 0.5$
h	$2.7 \pm 0.2$	$3.2 \pm 0.2$
推奨穴径	$\phi 6.2$	$\phi 9.2$

単位：mm

推奨穴径は最大値です。記載値よりも小さい値を指定してください。  
(シールドリングの損傷を防ぐため、糸面取り程度の穴面取りをお願いいたします。)

## 構造

ナットと座金の一体型なので締めるだけでOK  
座金裏のシールドリングの幅が広いので、従来のビスより大きい穴に対応できます。

## 材質

ナット/座金 ステンレス  
シールド部 NBR (硬度 70° ±5° )  
シリコン・フッ素ゴム・EPDM等も対応可能です。



株式  
会社

# 大丸鋌螺製作所



営業本部 〒537-0002 大阪府大阪市東成区深江南3丁目1番12号

TEL (06)6972-6681 FAX (06)6971-8076

岡山営業所 〒701-1462 岡山県岡山市北区大井2105-1-101

TEL (086)295-0926 FAX (086)295-0927

ホームページ <http://www.daimaru-neji.co.jp>

Eメール [info@daimaru-neji.co.jp](mailto:info@daimaru-neji.co.jp)